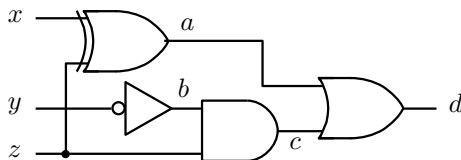


I 次の論理回路について、信号線 a, b, c, d の値が、入力 x, y, z の値に応じて、どのように変わるかを解答用紙の真理値表に書き込みさい。(10 点)



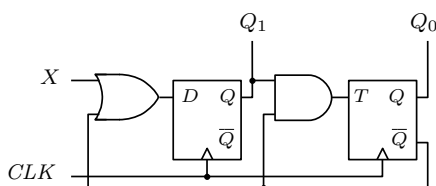
II 次の真理値表で定義される論理関数 $f(x, y, z)$ を表す論理式を求めなさい。また、その論理式に相当する論理回路図をかきなさい。入力 x, y, z 、出力 $f(x, y, z)$ の信号線をそれぞれ回路図に明示すること。(15 点)

x	y	z	$f(x, y, z)$
0	0	0	0
0	0	1	0
0	1	0	0
0	1	1	1
1	0	0	0
1	0	1	1
1	1	0	1
1	1	1	0

III 論理式 $F = \overline{x+z} + (y+x \cdot \bar{z}) \cdot (\bar{x} + \bar{z})$ について次の問いに答えなさい。(25 点)

- (1) 論理式 F を主論理和標準形に変形しなさい。
- (2) 論理式 F のものとなるように解答用紙の真理値表の空欄を埋めなさい。
- (3) 論理式 F のカルノー図を書きなさい。
- (4) (3) のカルノー図を利用して、 F を簡単化した論理式をかきなさい。

IV CLK に同期して動作する次の順序回路の状態遷移表と状態遷移図を完成しなさい。(20 点)



V 次の状態遷移表に基づいて状態遷移を行う順序論理回路を2つのD-フリップフロップと論理ゲートで実現する回路図を完成させなさい。(15点)

現在の状態		入力 X	次の状態	
Q_1	Q_0		Q_1	Q_0
0	0	0	0	0
0	0	1	0	0
0	1	0	0	1
0	1	1	1	0
1	0	0	0	1
1	0	1	1	0
1	1	0	0	0
1	1	1	0	1

VI 解答用紙のタイミングチャートは、クロック信号の立ち上がり同期して、第13回配布資料の4bit CPUの状態がどのように変化していくかを記したものである。このタイミングチャートを完成しなさい。ただし、タイミングチャート中の $Q_3^A Q_2^A Q_1^A Q_0^A$ は、Aレジスタ(4bit D-フリップフロップ)の出力 $Q_3 Q_2 Q_1 Q_0$ とする。また、プログラムメモリ中に記憶された機械語プログラムは次の通りとする。(15点)

番地	ビットパターン	命令
0	0001 1000	IN B
1	0110 1011	CPY A, 11
2	0001 0100	ADD B, A
3	1000 0101	JPC 5
4	0010 1000	SWP A, B
5	0000 0010	OUT A
6	0001 1000	IN B
7	1100 0100	JMP 4
8	0000 0000	NOP
9	0000 0000	NOP
⋮	⋮	⋮

計算機システムI・定期試験・解答用紙

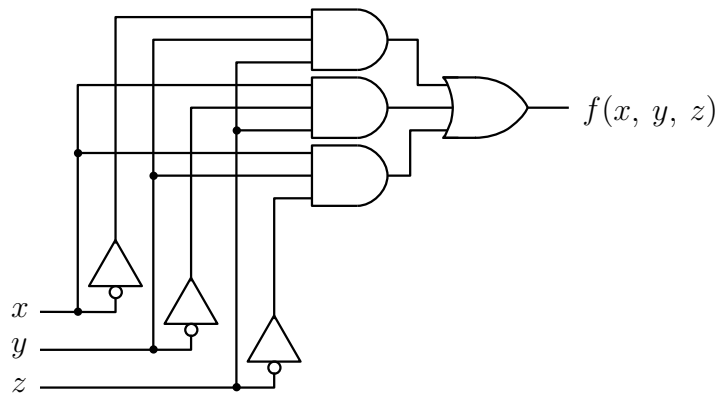
I

x	y	z	a	b	c	d
0	0	0	0	1	0	0
0	0	1	1	1	1	1
0	1	0	0	0	0	0
0	1	1	1	0	0	1
1	0	0	1	1	0	1
1	0	1	0	1	1	1
1	1	0	1	0	0	1
1	1	1	0	0	0	0

II

$$f(x, y, z) = \bar{x} \cdot y \cdot z + x \cdot \bar{y} \cdot z + x \cdot y \cdot \bar{z}$$

回路図:



計算機システム I ・ 定期試験 ・ 解答用紙

III

(1)

$$\begin{aligned}
 F &= \overline{x+z} + (y + x \cdot \bar{z}) \cdot (\bar{x} + \bar{z}) \\
 &= \bar{x} \cdot \bar{z} + y \cdot \bar{x} + y \cdot \bar{z} + x \cdot \bar{z} \cdot \bar{x} + x \cdot \bar{z} \cdot \bar{z} \\
 &= \bar{x} \cdot \bar{z} + x \cdot \bar{z} + \bar{x} \cdot y + y \cdot \bar{z} \\
 &= \bar{x} \cdot \bar{y} \cdot \bar{z} + \bar{x} \cdot y \cdot \bar{z} + x \cdot \bar{y} \cdot \bar{z} + x \cdot y \cdot \bar{z} + \bar{x} \cdot y \cdot \bar{z} + \bar{x} \cdot y \cdot z + \bar{x} \cdot y \cdot \bar{z} + x \cdot y \cdot \bar{z} \\
 &= \bar{x} \cdot \bar{y} \cdot \bar{z} + \bar{x} \cdot y \cdot \bar{z} + \bar{x} \cdot y \cdot z + x \cdot \bar{y} \cdot \bar{z} + x \cdot y \cdot \bar{z}
 \end{aligned}$$

(2)

x	y	z	F
0	0	0	1
0	0	1	0
0	1	0	1
0	1	1	1
1	0	0	1
1	0	1	0
1	1	0	1
1	1	1	0

(3)

x	yz			
	00	01	11	10
0	1	0	1	1
1	1	0	0	1

(4)

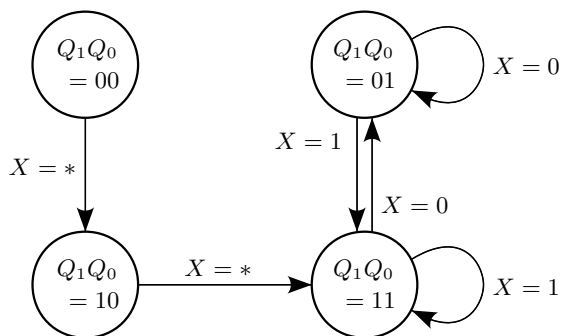
$$F = \bar{x} \cdot y + \bar{z}$$

(別紙に続く)

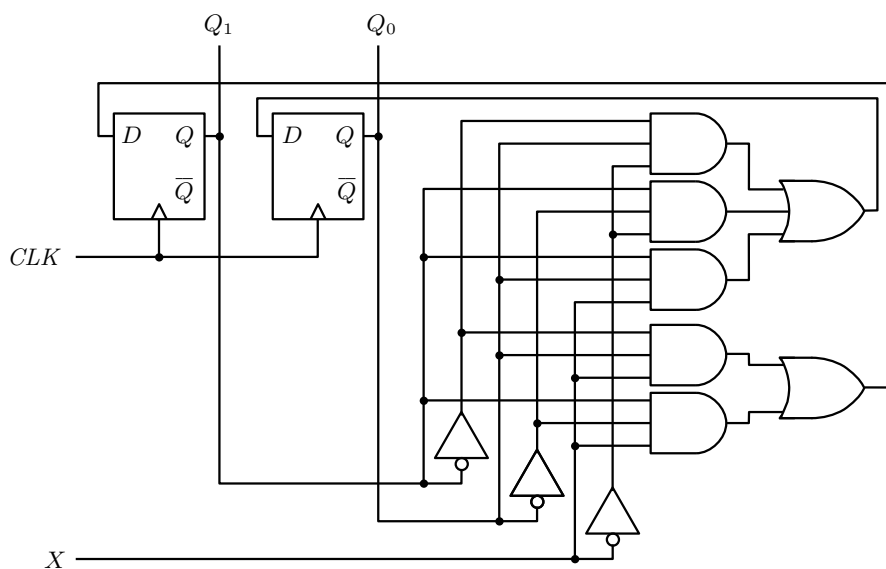
計算機システム I ・ 定期試験 ・ 解答用紙

IV

現在の状態		入力 X	次の状態	
Q_1	Q_0		Q_1	Q_0
0	0	0	1	0
0	0	1	1	0
0	1	0	0	1
0	1	1	1	1
1	0	0	1	1
1	0	1	1	1
1	1	0	0	1
1	1	1	1	1



V



計算機システム I ・ 定期試験 ・ 解答用紙

VI

